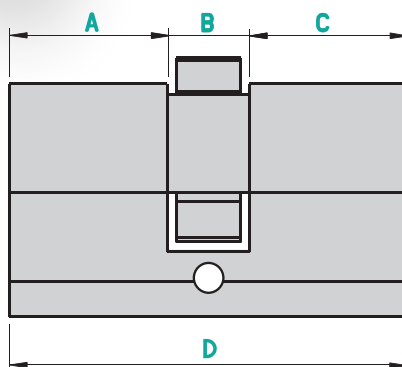
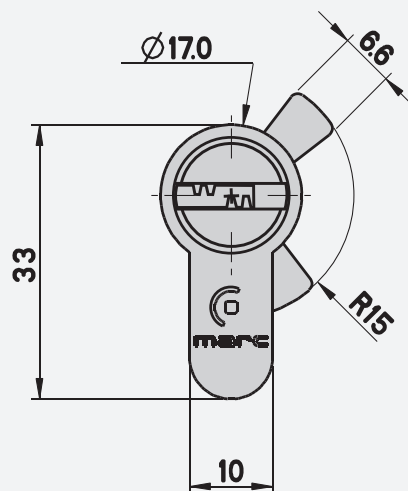
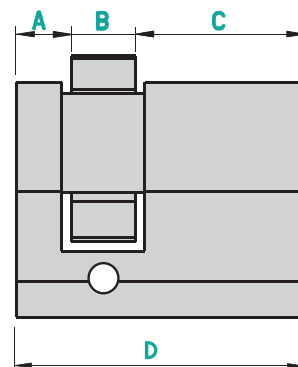


SÉRIE E5000

FTcil-E5000 / v.2021/05



Duplo / Double



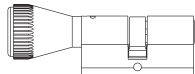
1/2



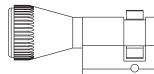
C



1/2C



BT



1/2BT

NORMA · STANDARD · NORME · NORM · EN1303



1 6 - 0 - C 6 1

Testes realizados em nosso laboratório de fábrica - Tests made in our factory lab
Testes réalisés en notre laboratoire d'usine - Im Marques-Labor geprüft und bestätigt

	A	B	C	D
symmetrical	26,5 - 61,5	10	26,5 - 61,5	max. 133
asymmetrical	26,5 - 81,5	10	26,5 - 81,5	max. 133
1/2 CIL	5	10	26,5 - 96,5	max. 111,5